

CARACTERÍSTICAS TÉCNICAS

Características eléctricas

Alimentación	9-30 Vdc
Intensidad máxima	100 mA
Tipo de salida	NPN, PNP o RS485 ¹

¹Según versión pedida, un anemómetro no dispone de todas las salidas, sólo un tipo.

Medida

Rango	3-180 km/h
Velocidad de arranque	8 km/h
Velocidad máxima	200 km/h
Precisión	1km/h (3-15 km/h) 3% (15-180km/h)

General

Material	PA + FV
Rodamientos	Acero inoxidable X65Cr13
Tipo de conexión	Manguera precableada: 3x0.75mm ² @Anemo NPN/PNP 4x0.65mm ² @ Anemo RS485 Longitud depende de versión.
Peso (sin manguera)	160 g
Dimensiones	125x139 mm
Tª almacenamiento	-35°C +80°C
Tª funcionamiento sin hielo	-20°C +70°C
EMC	EN 61000-6-2:2001 EN 55022:2001, Class B
Protección	IP65 (UNE 20324:1993)

REFERENCIAS Y ACCESORIOS

Versiones

0103011101	ANEMO4403 V3 NPN OUTPUT 213Hz@100km/h 10m CABLE
0103012201	ANEMO4403 V3 RS485 MODBUS 25m CABLE 9-30Vdc
0103012202	ANEMO4403 V3 RS485 MODBUS 10m CABLE 9-30Vdc

Accesorios

0103010505	Soporte de acero inoxidable AISI 304 para fijación
0103010506 ²	Kit de soporte más tornillería para la fijación del anemómetro al soporte
0103010507 ²	Kit de 4 imanes más tornillería para fijación en superficies ferromagnéticas planas Esta fijación puede soportar hasta 90 kg
0103010508	Kit de 2 bridas de acero para la fijación a elementos irregulares de hasta 63x45mm

² Pedido mínimo de 10 ud. Venta exclusiva junto con equipo.

*Otras versiones, consultar



Versión RS485



Versión NPN

Electrónica al servicio
de la industria

ANEMO4403 V3 NPN OUTPUT ANEMO4403 V3 RS485 MODBUS

Gama ANEMO V3 de IED Electronics.

Sensor de velocidad de viento diseñado para diferentes industrias y sectores.

El ANEMO4403 V3 DIGITAL OUTPUT es un sensor de velocidad de viento equipado con una salida digital que puede ser NPN/PNP o RS485 MODBUS.

Diseño industrial para entornos hostiles
Salida digital NPN/PNP o RS485 MODBUS
Rodamientos de acero inoxidable
Rango de medida hasta 180 km/h



IED Electronics Solutions S.L.
Pol. Plazaola E 6, 31195 Aizoáin. Navarra (Spain)
www.iedelectronics.com
info@iedelectronics.com



Certificado E201129

APLICACIONES

El ANEMO4403 V3 DIGITAL OUTPUT ha sido diseñado para el uso en aplicaciones industriales, grúas, paneles solares, aerogeneradores, estaciones meteorológicas, invernaderos, sistemas de riego...

Habitualmente se conecta a equipos tacométricos (ver referencias WM44-EV011 V3, WM44-P V3, WM44-DRM V3), autómatas (PLCs) o dataloggers para visualizar la velocidad del viento y/o programar alarmas a valores predefinidos u obtener registros durante periodos de tiempo prefijados.

ANEMO4403 V3 NPN/PNP OUTPUT

OPERACIÓN

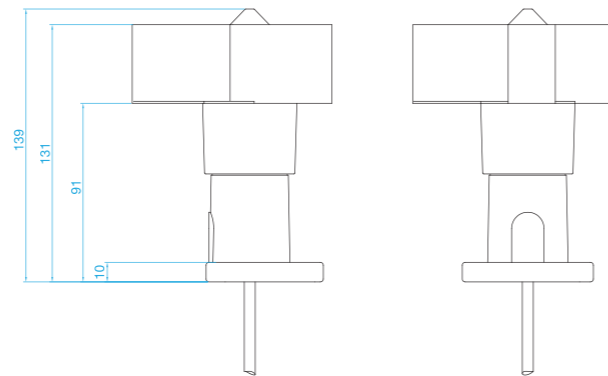
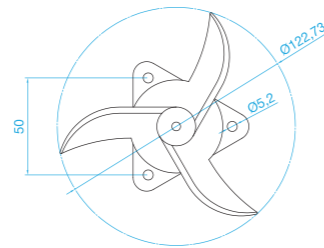
Hasta 180 km/h de velocidad de viento.

La salida es una señal cuadrada NPN de frecuencia proporcional a la velocidad del viento.

Bajo pedido se puede solicitar salida PNP.

El anemómetro debe colocarse en posición vertical, quedando el cable hacia abajo.

PLANOS

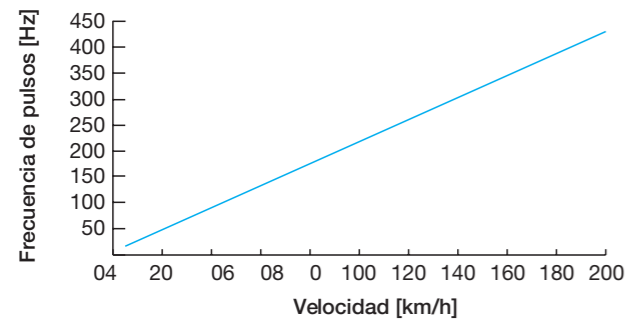


RELACIÓN VELOCIDAD DEL VIENTO-SALIDA

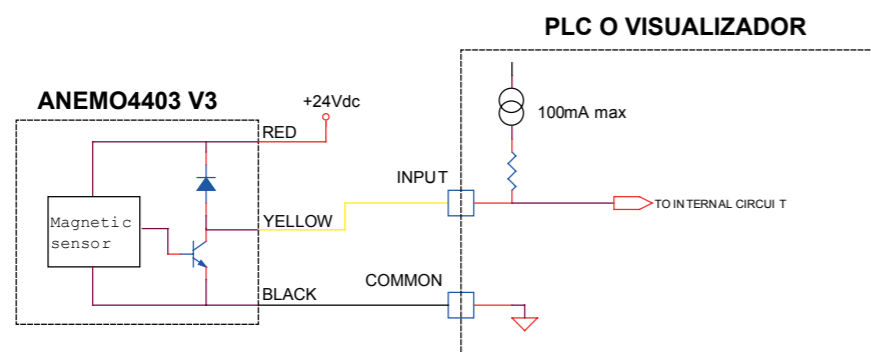
La velocidad de viento viene dada por la función:

$$\text{Velocidad (Km/h)} = \text{Hz} / 2.13$$

Para otras relaciones, consultar IED.



CONEXIÓN



ANEMO4403 V3 RS485 MODBUS

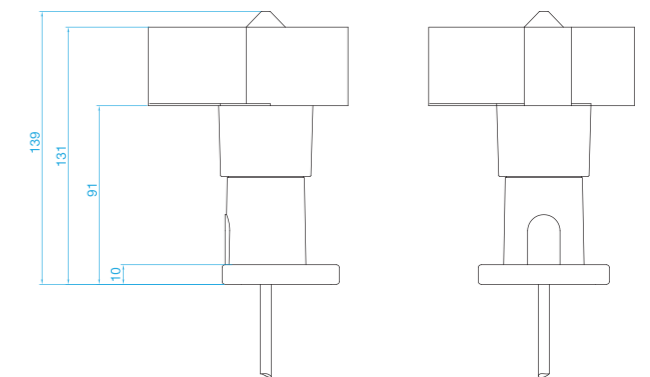
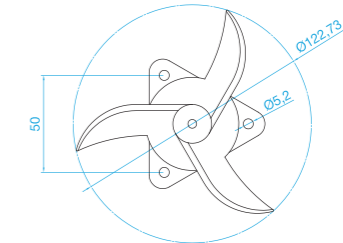
OPERACIÓN

Hasta 180 km/h de velocidad de viento.

La salida es vía comunicación RS485 MODBUS RTU.

El anemómetro debe colocarse en posición vertical, quedando el cable hacia abajo.

PLANOS



CONEXIÓN

El equipo se suministra con manguera de cable 4x0.65mm de 10 o 25 metros de longitud (según versión).

Relación colores:

VCC: azul

GND: blanco

A: naranja

B: amarillo

Resistencia fin de línea incorporada por defecto (120 Ω)

Para versión sin resistencia fin de línea, por favor, consultar con IED.

PROTOCOLO

Formato de datos:

1 bit de start, 8 bit de datos y 1 bit de STOP. 19200 baudios. Paridad Par. (Consultar otras opciones)

Tipo de protocolo:

MODBUS RTU

Addr	04	00	00	00	01	CRCH	CRCL
------	----	----	----	----	----	------	------

La velocidad de viento es almacenada en 2 registros: @30001 y @40001. El usuario puede leer este valor mediante cualquiera de las 2 funciones disponibles (*Read Input Register* and *Read Holding Register*).

La dirección por defecto del ANEMO4403 V3 RS485 es 244 <=> 0xF4. Este valor es almacenado en el *Holding Register* @40002 y puede ser editado por el usuario. El usuario puede configurar cualquier dirección en el rango 1 (0x01) a 255 (0xFF).

Para mayor información, ver anexo Protocolo Modbus RS485 19200