



## VHTA4 COMMERCIAL DISPLAY

### Instruments Range of IED Electronics.

Indoor display in accordance with RD 742/2013. Swimming pools.

The different VHTA4 versions offer different display functions such as room temperature, water temperature, humidity, CO<sub>2</sub> level and time among others. Specially-designed for swimming pools.

---

**38-mm, White digits**

---

**Tropicalised electronics**

---

**Wall mountable, standar VESA 75 bracket**

## OPERATION

VHTA4 has the following versions:

### VHTA4 Time-T-H Integrated

It displays the time in HH:MM format, room temperature and relative humidity. Temperature and humidity sensors are integrated in the display and therefore there is no need to install external ones. Two more external sensors could be connected if necessary. In that case, the display would show the average of both the integrated sensors and the external ones.



### VHTA4 CO<sub>2</sub>-T-H

It has 3 input channels to read CO<sub>2</sub> level, room temperature and humidity.



### VHTA4 water T-T-H

It has 3 input channels to read water temperature, room temperature and humidity.



### VHTA4 T-H Integrated

It displays room temperature and humidity. Temperature and humidity sensors are integrated in the display and therefore there is no need to install external ones. Two more external sensors could be connected if necessary. In that case, the display would show the average of both the integrated sensors and the external ones.



### Ethernet TCP/IP communication

This version has an Ethernet gateway which allows the VHTA4 to send the data it is reading to an Ethernet network. Upon request, it is also possible to supply the display with data receiver protocol. In this case, it will show the T-H values sent by a master control system, replacing the use of the T-H local sensor.

### Customised versions

Some special versions have been manufactured for applications such as:

- 2 temperature readings
- 2 CO<sub>2</sub> readings
- Inputs for 0-10V sensors



For any of these options or others, please contact IED Electronics.



## CONNECTION

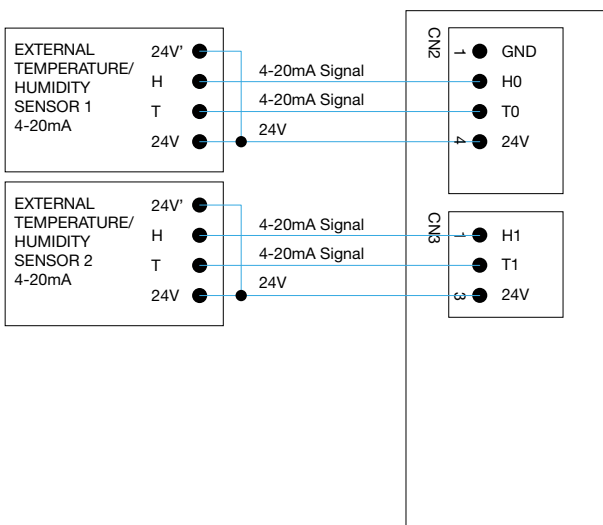
Power supply - plug-in terminal:

- Brown: Line (230 Vac)
- Blue: Neutral
- Yellow-Green: Ground

*NOTE: All connections are made by plug-in terminals, supplied with the VHTA4.*

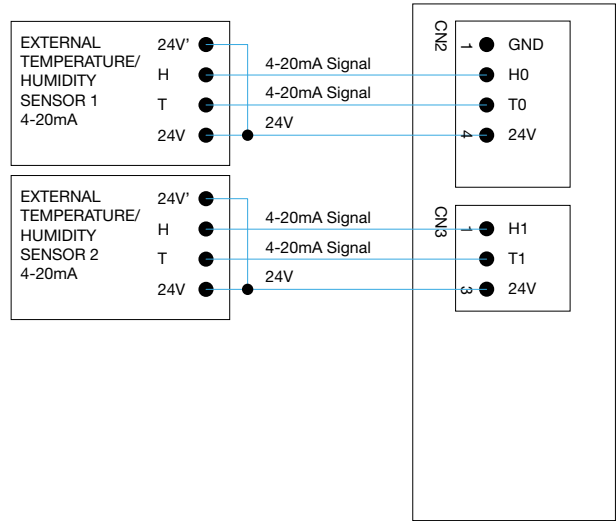
### VHTA4 TIME T-H INTEGRATED

*This version has a T-H integrated sensor, so the external sensor is optional.*

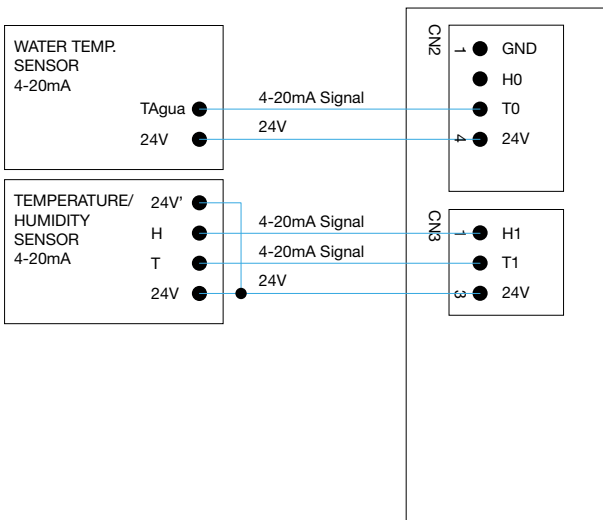


### VHTA4 T-H INTEGRATED

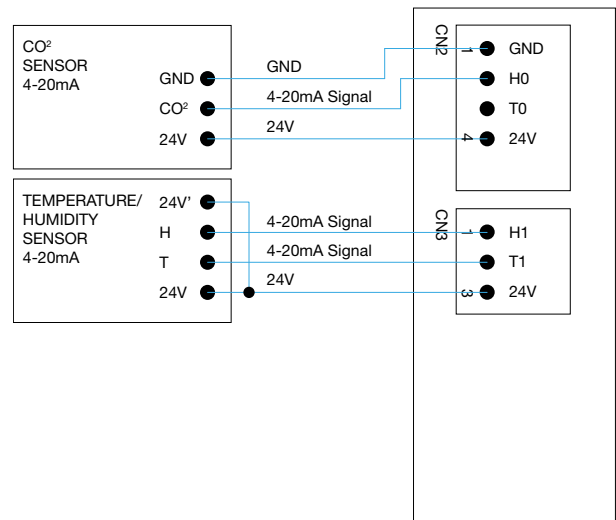
*This version has a T-H integrated sensor, so the external sensor is optional.*



### VHTA4 WATER T-T-H



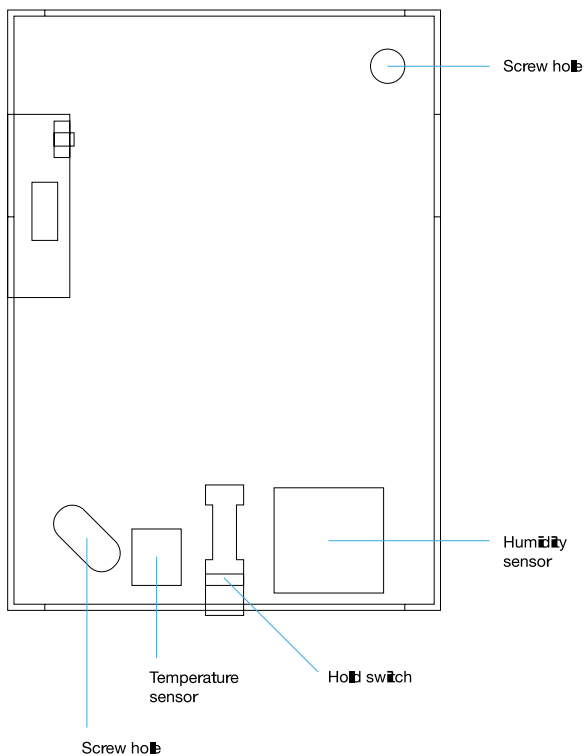
### VHTA4 CO<sub>2</sub>-T-H



## SENSORS

### Installation instructions for the humidity-temperature external sensor

1. Push the locking switch on the edge of the lower middle part of the transmitter and open the lid. Please do not touch the sensors next to the interlock switch to prevent any breakage from occurring.
2. Insert the screws into the holes in the cover and then, install the transmitter where applicable.
3. Make sure that the transmitter is set vertically and secure the sensors down. Avoid installing the transmitter where it can get too hot, which would lead to displaying an incorrect temperature, or anywhere where it can give an inaccurate reading.
4. Make sure to set it where the environment is relatively stable and keep it away from high-powered equipment as this may cause inaccurate readings.



### T-H SENSORS

#### IP2X

Low Cost version  
 $\pm 0.5\text{ }^{\circ}\text{C}$   
 $\pm 3\% \text{ RH}$

4-20 mA version:  
 Ref. 0103024504

4-20mA tropicalized version:  
 Ref. 0103024512



#### EE160-HT6XXPAB-Tx004M, IP65

High-performance version  
 $\pm 0.3\text{ }^{\circ}\text{C}$   
 $\pm 2.5\% \text{ RH}$

Ref: 0103024608



#### Integrated sensors

Only in models:  
 0103024601 y 0103024609  
 $\pm 1\text{ }^{\circ}\text{C}$   
 $\pm 5\% \text{ RH}$

### CO<sub>2</sub> SENSORS

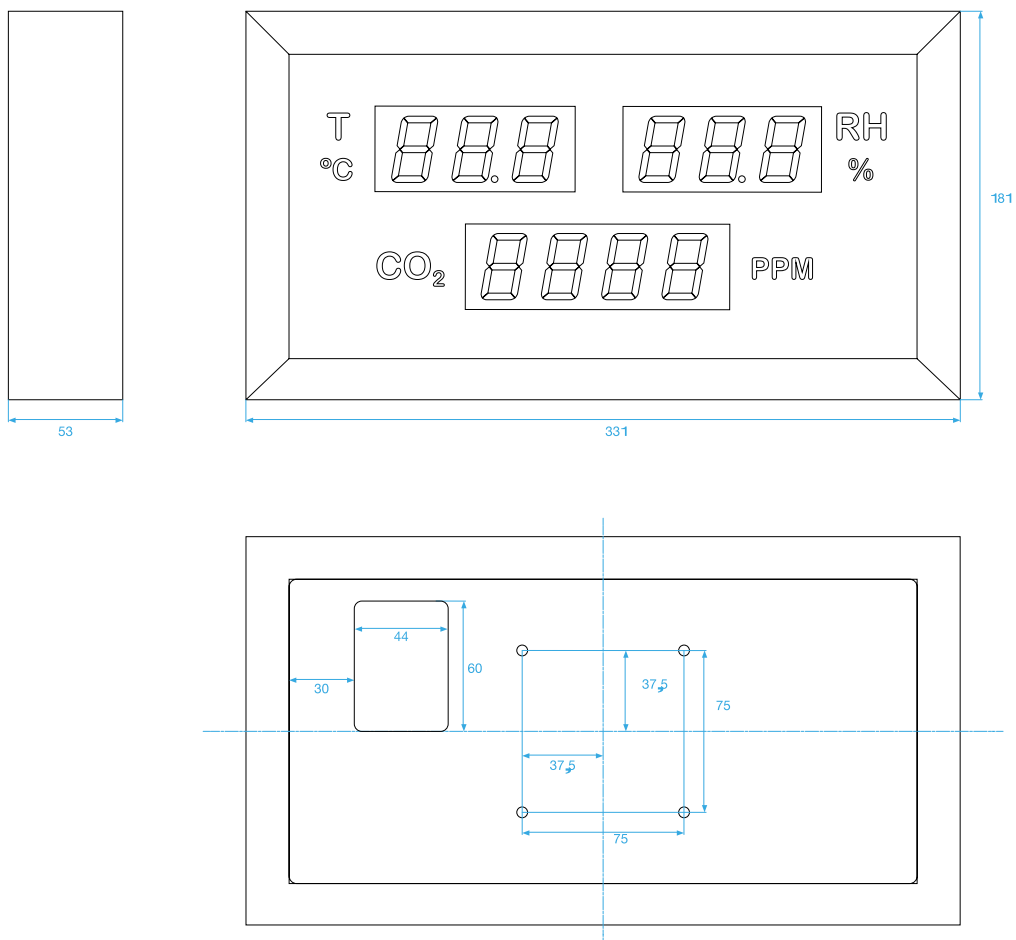
#### TGP 318

0-2000 ppm  
 $\pm 40\text{ppm} + 3\%$

Ref: 0103024611



## DIMENSIONS



## BRACKETS

Wall hangers (supplied)



Wall mounting VESA bracket (not included, optional)



## TECHNICAL SPECIFICATIONS

### Electrical features

Power supply	230 Vac 50/60Hz +-10%
Maximum consumption	18W
Auxiliary outputs	12 & 24 Vdc
Outputs maximum current	100mA
Impedance in current inputs	<200 Ω
Impedance in voltage inputs	>4k7 Ω

### Visualisation

Digits height	38.1 mm
Colour	White
Temperature range/ t° water	0 - 50 °C
Humidity range	0 - 100 %
CO <sub>2</sub> range	0 - 2000 ppm
Maximum error	1% + Error of the used sensor <sup>1</sup>
Temperature resolution/ t° water	0.1 °C
Humidity resolution	0.1 %
CO <sub>2</sub> resolution	1 ppm

<sup>1</sup> See sensors section

### General

Frame material	Black anodised, extruded aluminium,
Display protector	Anti-reflective methacrylate
IP protection	20
Frontal IP protection	4X
Working temperature	0...50°C
Working humidity	10 - 100 %
Sensors cables section	0.5 - 1.5 mm <sup>2</sup> Solid-core wire (AWG16) 0.5 - 1 mm <sup>2</sup> cable Flexible cable (AWG18)
Maximum tightening torque for VESA bracket	1,2 Nm
Screw lenght for VESA bracket	<12 mm
Dimensions	331 x 181 x 53 mm

## REFERENCES AND ACCESSORIES

### References

0103024601	VHTA4 Time-T-H Integrated
0103024602	VHTA4 Water T-T-H (without integrated sensors)
0103024604	VHTA4 CO <sub>2</sub> -T-H (without integrated sensors)
0103024609	VHTA4 T-H Integrated

### Sensors

0103024512	SENSOR 4-20mA Tropicalized
0103024504	SENSOR 4-20mA DISPLAY VHT4510
0103024611	SENSOR CO <sub>2</sub> 4-20mA OUTPUT

### Accessories

0103024502	WALL MOUNTING VESA BRACKET VHT4510 DISPLAY
------------	---

\*For other references, please contact us

PDF download here:



IED Electronics Solutions S.L.  
Pol. Plazaola E 6, 31195 Aizoain. Navarra (Spain)  
www.iedelectronics.com  
info@iedelectronics.com





## VHTA4 DISPLAY COMERCIAL

### Gama Instruments de IED Electronics.

Display indoor acorde al RD 742/2013. Piscinas.

Los modelos VHTA4 cubren diferentes funciones de visualización de sensores como temperatura de ambiente, temperatura del agua, humedad, nivel de CO2 y hora entre otros. Especialmente diseñados para trabajar en piscinas.

---

**Dígitos blancos de 38mm**

---

**Electrónica tropicalizada**

---

**Preparado para montaje en pared con soporte estándar VESA**



## FUNCIONAMIENTO

El visualizador VHTA4 se puede adquirir en las siguientes versiones:

### VHTA4 Hora-T-H Integrados

El visualizador muestra la hora en HH:MM y la temperatura y humedad relativa del ambiente. Tiene sensores de temperatura y humedad integrados por lo que no es necesario instalar sensores externos. Si se deseara, se podrían conectar hasta 2 sensores externos y el equipo realizaría la media de los sensores integrados y los sensores externos.



### VHTA4 CO2-T-H

El visualizador tiene 3 canales de entrada preparados para medir el nivel de CO<sub>2</sub>, la temperatura del ambiente y la humedad.



### VHTA4 Tagua-T-H

El visualizador tiene 3 canales de entrada preparados para medir la temperatura del agua, la temperatura del ambiente y la humedad.



### VHTA4 T-H Integrados

El visualizador muestra la temperatura y la humedad del ambiente. Tiene sensores de temperatura y humedad integrados por lo que no es necesario instalar sensores externos. Si se deseara, se podrían conectar 2 sensores externos y el equipo realizaría la media de los sensores integrados y los sensores externos.



### Comunicación Ethernet TCP/IP

Existe la posibilidad de añadir una pasarela Ethernet para que el VHTA4 envíe los datos que está visualizando a la red Ethernet. Bajo pedido es posible proporcionar el equipo con protocolo Receptor de datos, para que el display muestre los valores que envíe un sistema de control maestro, sustituyendo el uso de sensores locales.

### Versiones especiales

Se han fabricado modelos especiales para aplicaciones concretas como:

- 2 lecturas de temperatura
- 2 lecturas de CO<sub>2</sub>
- Entradas de sensores 0-10V



Para cualquiera de estas opciones u otras diferentes, consultar con IED Electronics.





## CONEXIONADO

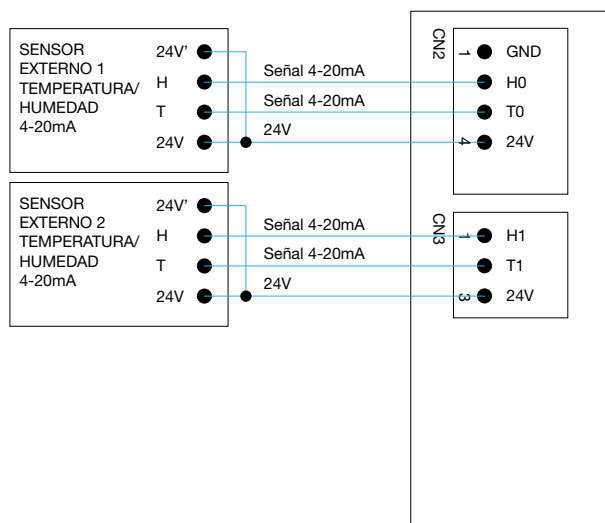
Alimentación equipo a través de conector aéreo:

- Cable MARRÓN: LÍNEA (230Vac).
- Cable AZUL: NEUTRO.
- Cable AMARILLO-VERDE: TIERRA.

*NOTA: todas las conexiones en el VHTA4 se realizan mediante bornas enchufables, que se proporcionan de serie con el equipo.*

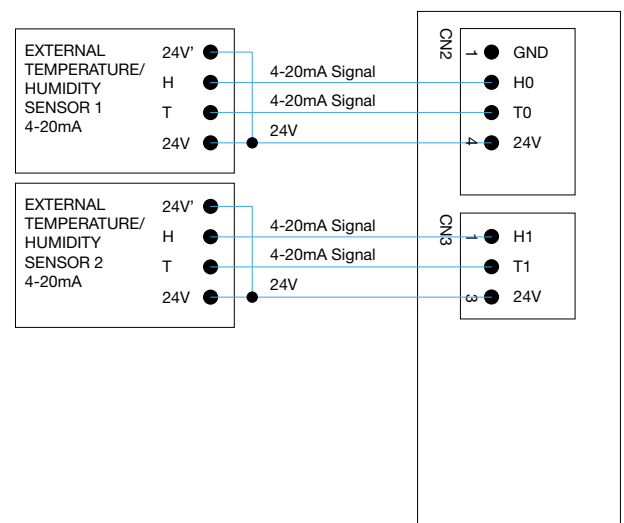
### VHTA4 HORA T-H INTEGRADOS

Este equipo dispone de sensores de T-H integrados, por lo que la conexión de sensores externos es opcional.

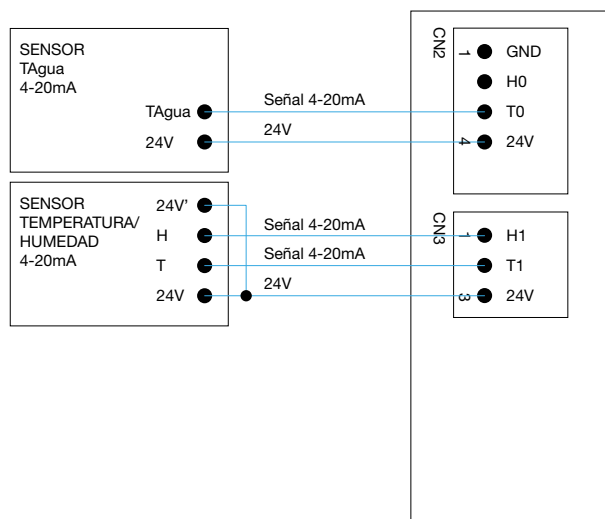


### VHTA4 T-H INTEGRADOS

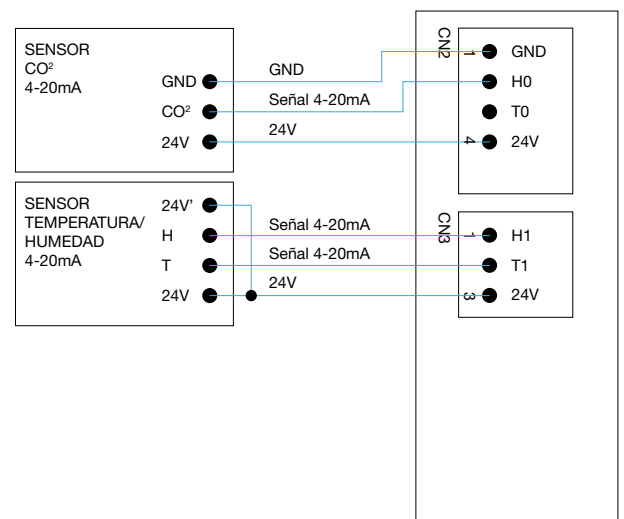
Este equipo dispone de sensores de T-H integrados, por lo que la conexión de sensores externos es opcional.



### VHTA4 TAGUA-T-H



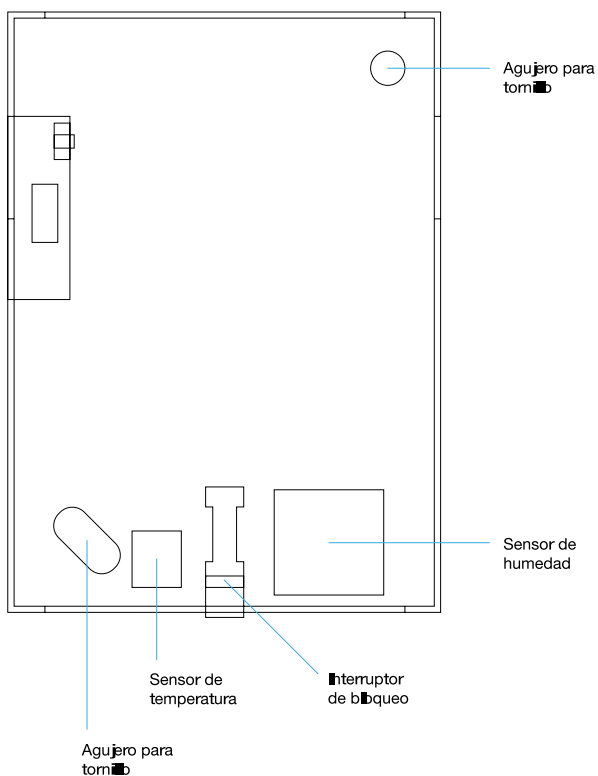
### VHTA4 CO<sub>2</sub>-T-H



## SONDAS

### Instrucciones de instalación del sensor externo de humedad-temperatura

1. Empuje el interruptor de bloqueo en el borde de la parte media inferior del transmisor y abra la tapa, por favor, no toque los sensores al lado del interruptor de enclavamiento a fin de evitar que se pueda producir alguna rotura.
2. Inserte los tornillos en los orificios de la cubierta, y luego monte el transmisor donde sea aplicable.
3. Trate de asegurarse de que el transmisor se monta en vertical y asegure los sensores hacia abajo. Evite montar el transmisor donde se caliente y pueda dar una temperatura de error por el actual medio ambiente o en cualquier sitio donde pueda dar una lectura inexacta.
4. Asegúrese de montar donde el ambiente sea relativamente estable y manténgalo alejado de equipos de alta potencia ya que puede ser causa de lectura inexacta.



### SONDAS T-H

#### IP2X

Modelo Low Cost  
+/- 0.5 °C  
+/-3 % RH

Versión 4-20 mA:  
Ref. 0103024504

Versión 4-20 mA tropicalizada:  
Ref. 0103024512



#### EE160-HT6XYPAB-Tx004M, IP65

Modelo altas prestaciones  
+/- 0.3 °C  
+/-2.5 % RH

Ref: 0103024608



#### Sondas integradas

Incorporadas en modelos:  
0103024601 y 0103024609  
+/- 1 °C  
+/- 5 % RH

### SONDAS CO<sub>2</sub>

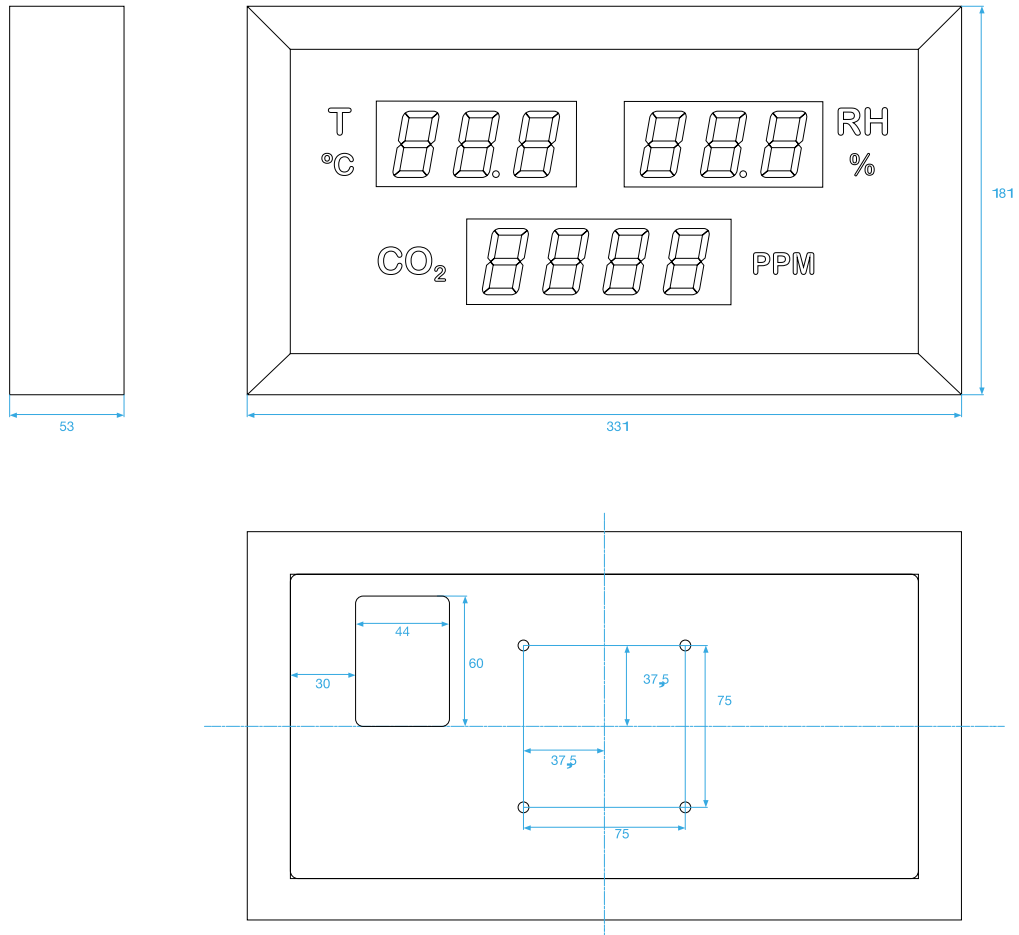
#### TGP 318

0-2000 ppm  
+/-40ppm + 3%

Ref: 0103024611



PLANOS



SOPORTES

Colgadores de pared (incluidos)



Soporte fijación VESA para pared (no incluido)



## CARACTERÍSTICAS TÉCNICAS

### Características eléctricas

Alimentación	230 Vac 50/60Hz +-10%
Consumo máximo	18W
Salidas auxiliares	12 & 24 Vdc
Corriente máxima salidas	100mA
Impedancia entradas intensidad	<200 $\Omega$
Impedancia entradas voltaje	>4k7 $\Omega$

### Visualización

Altura dígitos	38.1 mm
Color	Blanco
Rango temperatura/ temperatura agua	0 - 50 °C
Rango humedad	0 - 100 %
Rango CO <sup>2</sup>	0 - 2000 ppm
Error máximo de medida	1% + Error del sensor empleado <sup>1</sup>
Resolución temperatura/ temperatura agua	0.1 °C
Resolución humedad	0.1 %
Resolución CO <sup>2</sup>	1 ppm

<sup>1</sup> Ver apartado sondas

### General

Material chasis	Aluminio extruido, anodizado negro
Protector displays	Metacrilato anti reflectante
Protección IP	20
Protección IP frontis	4X
Temperatura de trabajo	0...50°C
Humedad de trabajo	10 - 100 %
Sección cable alimentación	0.5 - 1.5 mm <sup>2</sup> cable rígido (AWG16) 0.5 - 1 mm <sup>2</sup> cable flexible (AWG18)
Par de apriete máximo para soporte VESA	1,2 Nm
Longitud tornillo soporte VESA	<12 mm
Dimensiones	331 x 181 x 53 mm

## REFERENCIAS Y ACCESORIOS

### Referencias

0103024601	VHTA4 Hora-T-H Integrados
0103024602	VHTA4 Tagua-T-H (sin sondas integradas)
0103024604	VHTA4 CO2 TH (sin sondas integradas)
0103024609	VHTA4 T-H Integrados

### Sondas

0103024512	SENSOR 4-20mA Tropicalizado
0103024611	Sonda CO2 salida 4-20mA
0103024504	SENSOR 4-20mA DISPLAY VHT4510

### Accesorios

0103024502	SOPORTE FIJACIÓN PARED MODELO VESA DISPLAY VHT4510
------------	---

\*Otras versiones, consultar

Descargar PDF aquí:



IED Electronics Solutions S.L.  
Pol. Plazaola E 6, 31195 Aizoain. Navarra (Spain)  
www.iedelectronics.com  
info@iedelectronics.com

