



## WM44-EV011 V3

### **WM44 V3 range of IED Electronics.**

Wind speed and direction display for outdoors. IP65.

WM44 V3 is a wind speed and direction display for outdoors with 2 alarm relays. Possibility of connecting wind sensors with a frequency or a 4-20 mA analogue output. It has a power output for sensors.

---

**For outdoor/indoor installation (IP65)**

---

**Backlighted Graphic Liquid Crystal Display**

---

**Adjustable wind speed alarms**

---

**4-20mA analogue output**

## FEATURES

### Alarms

The alarm is triggered when the wind speed reaches or exceeds the programmed value. It includes a delay, configurable by keyboard, to prevent the alarm from being triggered by gusts of wind.

The alarm is deactivated when the wind speed drops below the programmed value. It also has a configurable delay to prevent the alarm from being deactivated by temporary periods of low-intensity wind.

The activation of ALARM2 deactivates ALARM1. When ALARM2 is triggered, the reading will blink to warn about the danger.

Alarms configuration: Trigger values, polarity, intermittent or continuous alarm, alarm latching (only ALARM2)

Alarms outputs: Relays. Contacts "NO" and "NC" (ALARM1), contact "NO" (ALARM2). Dry relay contacts.

### User Default setting

The setting can be saved as "User Default setting" and can be retrieved when necessary P00 - (4). If no configuration has been saved, the factory configuration can be reset with this process.

### Register of minimum and maximum wind values.

WM44-EV011 automatically records the minimum and the maximum wind speed values. Press "ENTER" to see the minimum value and press it again to see the maximum one. After 3 seconds it displays the current screen again.

To reset the minimum and the maximum values press "ESCAPE" for 2 seconds.

*Note: Both values are deleted when the power supply is cut off.*

## PROGRAMMING

To enter the "Programming Mode" press simultaneously "ENTER" and "ESCAPE" for 2 seconds.

### BUTTON FUNCTIONS IN PROGRAM MODE

Button	Function
<b>UP</b>	Increases the program steps (P00, P01...), as well as the options or values to be programmed.
<b>DOWN</b>	Decreases the program steps and the options or values to be programmed.
<b>ENTER</b>	Enters the program step which validates options and values and exits the program step.
<b>ESC</b>	Returns to the program steps.

## PROGRAM STEPS

<b>P00</b>	(1) Exit program mode without saving data, (2) Exit program mode saving data, (3) Exit program mode saving data as "preset user configuration", (4) Exit program recovering "preset user configuration" data by pressing "ENTER" for more than 10sec.
<b>P01</b>	Wind sensor selection. (0) Only anemometer, (1) Only wind vane, (2) Anemometer + wind vane. <b>[0]</b>
<b>P02</b>	Anemometer input selection. Only for P01 = 0 and P01 = 2. (0) Pulse input, (1) 4-20mA Input (2) RF Anemo4403. <b>[0]</b>
<b>P03</b>	Wind vane input Selection. Only for P01 = 1 and P01 = 2. (0) 4-20mA Input, (1) RF WV4403. <b>[0]</b>
<b>P04</b>	(0) Programming in km / h, (1) Programming in mph, (2) Programming in m / s. <b>[0]</b>
<b>P05</b>	Only for P02 = 0. Reference speed displayed (1-999). <b>[100]</b>
<b>P06</b>	Only for P02 = 0 Frequency in Hz necessary to visualize the programmed value in P05. <b>[121]</b>
<b>P07</b>	Only for P02 = 0. Speed/Hz ratio offset <b>[3]</b>
<b>P08</b>	Only for P02 = 1. Selection of full scale (0) 120km/h, (1) 180 km/h <b>[0]</b>
<b>P09</b>	Only for P03 = 0. Selection of full scale in degrees (0-359). <b>[0]</b>
<b>P10</b>	ALARM1. (0) Disabled, (1) Close contact OUT1 NO Relay, (2) Open contact NO OUT1 Rel. <b>[1]</b>
<b>P11</b>	ALARM1. Trigger value (1-999). <b>[50]</b>
<b>P12</b>	ALARM1. Mode. (0) Continuous mode, (1) Intermittent mode. <b>[1]</b>
<b>P13</b>	ALARM1. Only intermittently (P11 = 1). Alarm ON time in tenths of seconds (1-99). <b>[10]</b>
<b>P14</b>	ALARM1. Only intermittently (P11 = 1). Alarm OFF time in tenths of seconds (1-99). <b>[50]</b>
<b>P15</b>	ALARM1. Activation delay in seconds (0-999). <b>[2]</b>
<b>P16</b>	ALARM1. Deactivation delay in seconds (0-999). <b>[5]</b>
<b>P17</b>	ALARM2. (0) Disabled, (1) Close contact Relay OUT2, (2) Open OUT2 contact Rel. <b>[1]</b>
<b>P18</b>	ALARM 2. Same as P11 ALARM1. <b>[70]</b> <i>(when this value is exceeded, the displayed value blinks as a warning).</i>
<b>P19</b>	ALARM2. Same as ALARM1 P12. <b>[0]</b>
<b>P20</b>	ALARM2. Same as ALARM1 P13. <b>[5]</b>
<b>P21</b>	ALARM2. Same as ALARM1 P14. <b>[5]</b>
<b>P22</b>	ALARM2. Activation delay in seconds (0-999). <b>[2]</b>
<b>P23</b>	ALARM2. Deactivation delay in seconds (0-999). <b>[5]</b>
<b>P24</b>	ALARM2. Configuration latching. (0) Non-latching, (1) Latching <b>[0]</b> (Power off to release).
<b>P25</b>	Analogue output configuration. (0) Disabled, (1) Proportional to the wind speed, (2) proportional to the wind direction. <b>[0]</b>
<b>P26</b>	Value of wind speed / direction corresponding to the maximum analogue output (20mA) <b>[120]</b>
<b>P27</b>	Only for P02 = 2 and P03 = 1. Timeout data reception Anemo4403 RF and WM4403 RF. Time, 5-99 seconds. <b>[12]</b> <i>NOTE: Timeout should not be less than 9sec in battery powered devices (Anemo4403 RF BAT and WV4403 RF BAT).</i>
<b>P28</b>	Alarm status with timeout error. (0) No active alarm (1) ALARM1 active, (2) ALARM2 active. <b>[2]</b>

### Note:

- In bold and between brackets **[x]**, the factory settings.

## TECHNICAL SPECIFICATIONS

### Electrical features

Power supply	230 Vac, 50-60 Hz 24 Vdc
Power consumption	< 3.5 VA @ 230 Vac < 3 W @ 24 Vdc

### Inputs

Type of input signal	Frequency, analogue (4-20mA) or RF
RF connectivity	IEEE 802.15.4. ISM 2.4GHz

### Outputs

Power output for sensors	15 Vdc
Analogue output	4-20 mA
Max. connectable impedance	500 Ohm
Analogue output resolution	10 bit
Analogue output accuracy	1,5%
Alarm relays	250 Vac, 8A

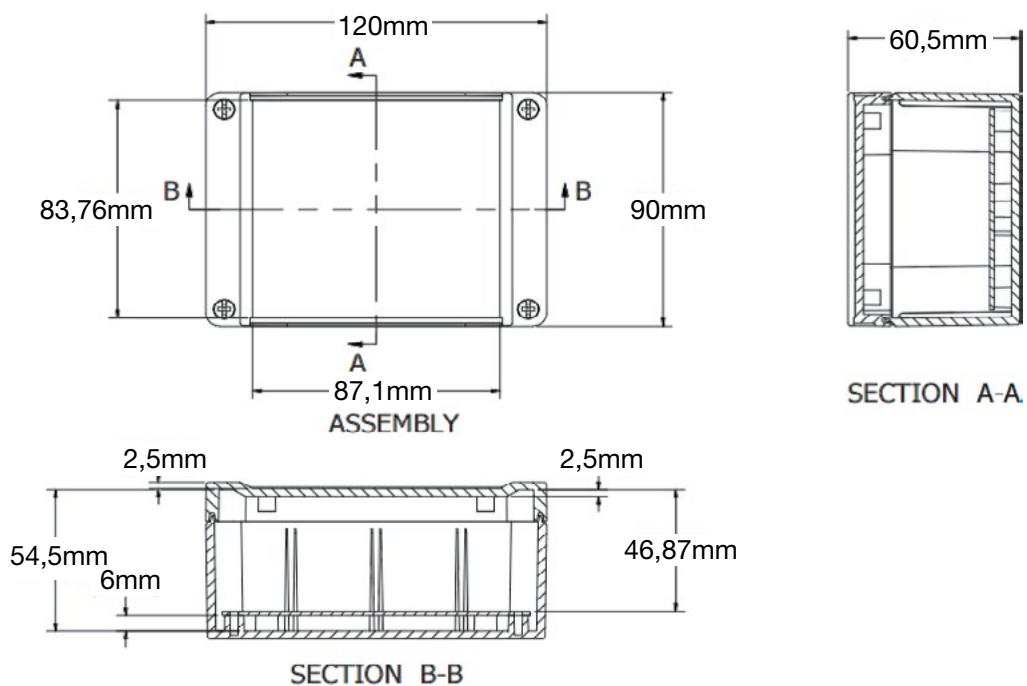
### Display

Display	Backlighted liquid crystal display 128x64 pix
Wind speed	3 digits. Units to choose from: km/h, mph and m/s
Wind direction	3 digits. Indication in degrees and cardinal points

### General features

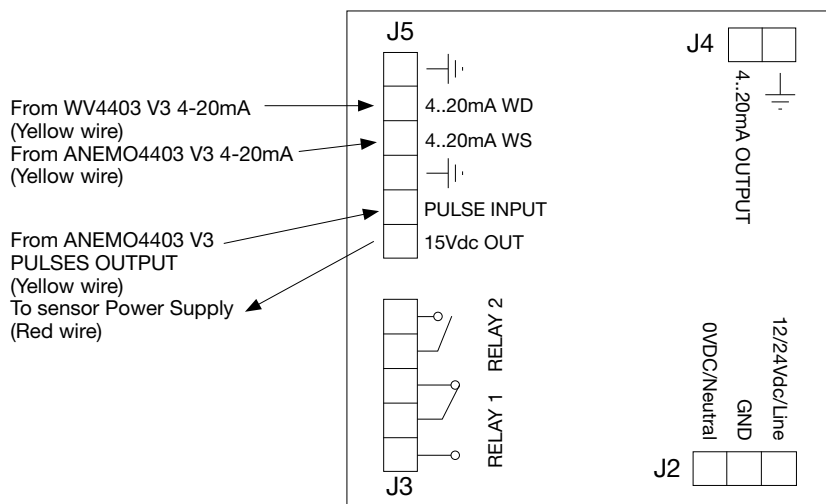
Enclosure material	Polycarbonate
Weight	250 g
Storage temperature	-35 °C +70 °C
Working temperature	-20 °C +70 °C
IP protection	IP65
EMC	EN 61000-6-2:2001 EN 55022:2001, Class B

## DIMENSIONS



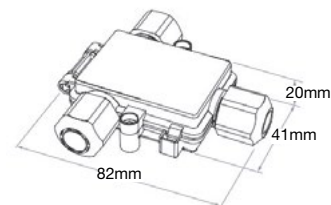
## CONNECTION

To make the connection is necessary to open the device enclosure.  
The internal terminal blocks have all the necessary indications to make such connection.



J3: Output relays connector.  
Configuration through P09 y P16.  
J4: Analogue output connector.  
Configuration through P24 y P25.  
J5: Wind sensors connector.  
Configuration through P01, P02 y P03.\*

\*Note: When using WM44-EVO11 with two wired wind sensors, a T-Box (IED electronics ref. 0106030405) is required.



## EXTERNAL ANTENNA RP-SMA

The units with an external connector have been designed for those situations where the display has been installed in a place with a poor RF communication signal. If the display must be installed in a metal box or similar, it will be necessary to use a unit with external antenna. The units with an external antenna connector (see references) have the antenna included with a 3-meter cable and magnet fixation. The antenna connector is at the bottom of the display where the glands are.



## REFERENCES AND ACCESSORIES

### References

0106030411	WM44-EVO11 V3 IP65 24Vdc
0106030412	WM44-EVO11 V3 IP65 230Vac

#### Wireless (wind sensor and emitter included)

0103012003	SET ANEMO4403 V3 + RF MODULE V3 FB + WM44-EVO11 V3 RF IP65 24Vdc
0103012004	SET ANEMO4403 V3 + RF MODULE V3 FB + WM44-EVO11 V3 RF IP65 230Vac
0103012007	SET ANEMO4403 V3 + RF MODULE V3 F/SLB + WM44-EVO11 V3 RF IP65 24Vdc
0103012008	SET ANEMO4403 V3 + RF MODULE V3 F/SLB + WM44-EVO11 V3 RF IP65 230Vac
0103012011 <sup>1</sup>	SET ANEMO4403 V3 + RF MODULE V3 FB + WM44-EVO11 V3 RF RP-SMA IP65 24Vdc
0103012012 <sup>1</sup>	SET ANEMO4403 V3 + RF MODULE V3 FB + WM44-EVO11 V3 RF RP-SMA IP65 230Vac
0103012015 <sup>1</sup>	SET ANEMO4403 V3 + RF MODULE V3 F/SLB + WM44-EVO11 V3 RF RP-SMA IP65 24Vdc
0103012016 <sup>1</sup>	SET ANEMO4403 V3 + RF MODULE V3 F/SLB + WM44-EVO11 V3 RF RP-SMA IP65 230Vac

#### Displays for add to RF Sets

0106030801	WM44-P V3 RF 24Vdc
0106030802	WM44-P V3 RF 230Vac
0106030805 <sup>1</sup>	WM44-P V3 RF RP-SMA 24Vdc
0106030806 <sup>1</sup>	WM44-P V3 RF RP-SMA 230Vac
0106030413	WM44-EVO11 V3 RF IP65 24Vdc
0106030414	WM44-EVO11 V3 RF IP65 230Vac
0106030415 <sup>1</sup>	WM44-EVO11 V3 RF RP-SMA IP65 24Vdc
0106030416 <sup>1</sup>	WM44-EVO11 V3 RF RP-SMA IP65 230Vac

<sup>1</sup>References with external antenna connector (antenna included in reference)

### Compatible Wind Sensors and Wind Vanes

#### Pulses output anemometers

0103010801	ANEMO4403 V3 PULSES OUTPUT M8 LATERAL
0103010804	ANEMO4403 V3 PULSES OUTPUT 2,5m CABLE
0103010806	ANEMO4403 V3 PULSES OUTPUT
0103010808	ANEMO4403 V3 PULSES OUTPUT M12 UNDERSIDE

#### 4-20mA Analog output anemometers

0103011001	ANEMO4403 V3 4-20mA OUTPUT 120 km/h M8 LATERAL
0103011002	ANEMO4403 V3 4-20mA OUTPUT 180 km/h M8 LATERAL
0103011003	ANEMO4403 V3 4-20mA OUTPUT 120 km/h 20m CABLE
0103011004	ANEMO4403 V3 4-20mA OUTPUT 180 km/h 20m CABLE
0103011005	ANEMO4403 V3 4-20mA OUTPUT 120 km/h TIME 2s 20m CABLE

#### Wind Vanes

0103010711	WV4403 4-20mA OUTPUT M12 UNDERSIDE
0103010712	WV4403 4-20mA OUTPUT 2,5m CABLE
0103010713	WV4403 4-20mA OUTPUT 20m CABLE

#### Heated versions, view datasheet:

- ANEMO5H25 V3 PULSES OUTPUT
- ANEMO5H25 V3 4-20mA OUTPUT
- WV5H25 4-20mA OUTPUT

\*For other references, please contact us.

PDF download here:



IED Electronics Solutions S.L.  
Pol. Plazaola E 6, 31195 Aizoain. Navarra (Spain)  
www.iedelectronics.com  
info@iedelectronics.com





## WM44-EVO11 V3

### Gama WM44 V3 de IED Electronics.

Visualizador de velocidad y dirección de viento para exteriores. IP65.

El WM44-EVO11 V3 es un visualizador de velocidad y dirección de viento para instalación en exteriores con 2 relés de alarma. Posibilidad de conectar sensores de velocidad de viento con salida de frecuencia, o analógica de 4-20 mA. Con salida de alimentación para sensores.

#### Para instalación en interior/externo (IP65)

Visualización en pantalla gráfica de cristal líquido retroiluminada

Alarmas de velocidad de viento ajustables

Salida analógica 4-20 mA incorporada



## PRESTACIONES

### Alarmas

La alarma se activa cuando el viento alcanza o supera el valor programado. Incorpora retardo, configurable por teclado, para evitar falsas activaciones ante ráfagas de viento.

La alarma se desactiva cuando el viento desciende por debajo del valor programado. Incorpora retardo, configurable por teclado, para evitar falsas desactivaciones.

La activación de la ALARMA2 desactiva la ALARMA1.

Al activarse la ALARMA2, la lectura de viento parpadea para advertir del peligro.

Configuración de alarmas: Valores de activación, polaridad, alarma intermitente o continua, opción enclavar (solo ALARMA2).

Salida de las alarmas: Relés. Contactos "NO" y "NC" (ALARMA1), contacto "NO" (ALARMA2). Contactos libres de tensión.

### Configuración prefijada de usuario

La programación puede ser guardada como "Configuración prefijada de usuario" y puede ser recuperada cuando se desee. P00 - (4).

Si no se ha guardado ninguna configuración, con este proceso se puede resetear a configuración de fábrica.

### Registro de valores del viento Mínimo y Máximo

El WM44-EV011 registra automáticamente el valor mínimo y máximo de la velocidad del viento.

Pulsar botón "ENTER" para visualizar el valor "Mínimo" y volver a pulsar para ver el "Máximo". Transcurridos 3 segundos vuelve a visualizar la pantalla actual.

Para borrar los valores "Mínimo" y "Máximo" pulsar "ESCAPE" durante 2 segundos.

*Nota: Ambos valores se borran al quitar alimentación del equipo.*

## PROGRAMACIÓN

Para entrar en "modo de programación", pulsar simultáneamente "ENTER" y "ESCAPE" durante 2 segundos.

### FUNCIONES DE LOS PULSADORES EN MODO PROGRAMACIÓN

Pulsador	Función
<b>UP</b>	Incrementa los pasos de programa (P00,P01..), así como las opciones o valores a programar.
<b>DOWN</b>	Decrementa los pasos de programa, así como las opciones o valores a programar.
<b>ENTER</b>	Entra en el paso de programa donde valida opciones y valores y sale del paso de programa.
<b>ESC</b>	Retorna a los pasos de programa.

## PASOS DEL PROGRAMA

<b>P00</b>	(1) Salir de programación sin aplicar los cambios, (2) Salir aplicando los cambios, (3) Salir guardando la configuración como la "Configuración favorita del usuario", (4) Pulsando "ENTER" durante mas de 10seg, salir recuperando la "Configuración favorita del usuario".
<b>P01</b>	Selección de sensor a mostrar. (0) Sólo anemómetro, (1) Sólo veleta, (2) Anemo + veleta. <b>[0]</b>
<b>P02</b>	Selección de entrada de anemómetro. Sólo para P01=0 y P01=2. (0) Entrada de pulsos, (1) Entrada 4-20mA, (2) Anemo 4403 RF. <b>[0]</b>
<b>P03</b>	Selección de entrada de veleta. Sólo para P01=1y P01=2. (0) Entrada 4-20mA, (1) WV4403 RF. <b>[0]</b>
<b>P04</b>	(0) Programación en km/h, (1) Programación en mph, (2) Programación en m/s. <b>[0]</b>
<b>P05</b>	Sólo para P02=0. Velocidad de referencia a visualizar (1-999). <b>[100]</b>
<b>P06</b>	Sólo para P02=0. Frecuencia en Hz necesaria para visualizar el valor programado en P05. <b>[121]</b>
<b>P07</b>	Sólo para P02=0. Offset de la relación velocidad-Hertzios. <b>[3]</b>
<b>P08</b>	Sólo para P02=1. Selección de fondo de escala (0) 120km/h, (1) 180km/h. <b>[0]</b>
<b>P09</b>	Sólo para P03=0. Selección de fondo de escala en grados (0-359). <b>[0]</b>
<b>P10</b>	ALARMA1. (0) Deshabilitada, (1) Cierra contacto NO de OUT1 Rel, (2) Abre contacto NO de OUT1 Rel. <b>[1]</b>
<b>P11</b>	ALARMA1. Valor de activación (1 - 999). <b>[50]</b>
<b>P12</b>	ALARMA1. Modo. (0) Continuo, (1) Intermitente. <b>[1]</b>
<b>P13</b>	ALARMA1. Sólo para modo intermitente (P11=1). Tiempo de alarma ON en décimas de segundo (1-99). <b>[10]</b>
<b>P14</b>	ALARMA1. Sólo para modo intermitente (P11=1). Tiempo de alarma OFF en décimas de segundo (1-99). <b>[50]</b>
<b>P15</b>	ALARMA1. Retardo a la activación en segundos (0-999). <b>[2]</b>
<b>P16</b>	ALARMA1. Retardo a la desactivación en segundos (0-999). <b>[5]</b>
<b>P17</b>	ALARMA2. (0) Deshabilitada, (1) Cierra contacto de OUT2 Rel, (2) Abre contacto de OUT2 Rel. <b>[1]</b>
<b>P18</b>	ALARMA 2. Igual que P11 de ALARMA1. <b>[70]</b> <i>Al superar el viento el valor de ALARMA2 la lectura será intermitente.</i>
<b>P19</b>	ALARMA2. Igual que P12 de ALARMA1. <b>[0]</b>
<b>P20</b>	ALARMA2. Igual que P13 de ALARMA1. <b>[5]</b>
<b>P21</b>	ALARMA2. Igual que P14 de ALARMA1. <b>[5]</b>
<b>P22</b>	ALARMA2. Retardo a la activación en segundos (0-999). <b>[2]</b>
<b>P23</b>	ALARMA2. Retardo a la desactivación en segundos (0-999). <b>[5]</b>
<b>P24</b>	ALARMA2. Enclavamiento en la activación. (0) No se enclava, (1) Se enclava. <b>[0]</b> (para desenclavar quitar alimentación).
<b>P25</b>	Salida analógica (0) Deshabilitada, (1) Proporcional a velocidad de viento, (2) Proporcional a dirección de viento. <b>[0]</b>
<b>P26</b>	Valor de velocidad/dirección de viento correspondiente a la máxima salida analógica (20mA). <b>[120]</b>
<b>P27</b>	Sólo para P02=2 y P03=1. Timeout recepción de datos con Anemo4403 RF y WV4403 RF. Tiempo (5 a 99) segundos. <b>[12]</b> <i>NOTA: con sensores a pilas (Anemo4403 RF BAT y WV4403 RF BAT) no programar timeout inferior a 9s.</i>
<b>P28</b>	Comportamiento alarmas durante error por Timeout. (0) Ninguna alarma activa, (1) ALARMA1 activa, (2) ALARMA2 activa. <b>[2]</b>

### Notas:

- Entre corchetes "**[x]**" figuran los valores preconfigurados de fábrica.

## CARACTERÍSTICAS TÉCNICAS

### Características eléctricas

Alimentación	230 Vac, 50-60 Hz 24 Vdc
Potencia consumida	< 3.5 VA @ 230 Vac < 3 W @ 24 Vdc

### Entradas

Tipo de señal de entrada	Frecuencia, analógica (4-20mA) o Radio frecuencia
Conectividad RF (según versión)	IEEE 802.15.4.ISM 2.4 GHz

### Salidas

Salida de alimentación para sensores	15 Vdc
Salida analógica	4-20 mA
Impedancia máxima conectable a la salida analógica	500 Ohm
Resolución salida analógica	10 bit
Precisión salida analógica	1,5%
Relés de alarma	250 Vac, 8 A (contactos libre de tensión)

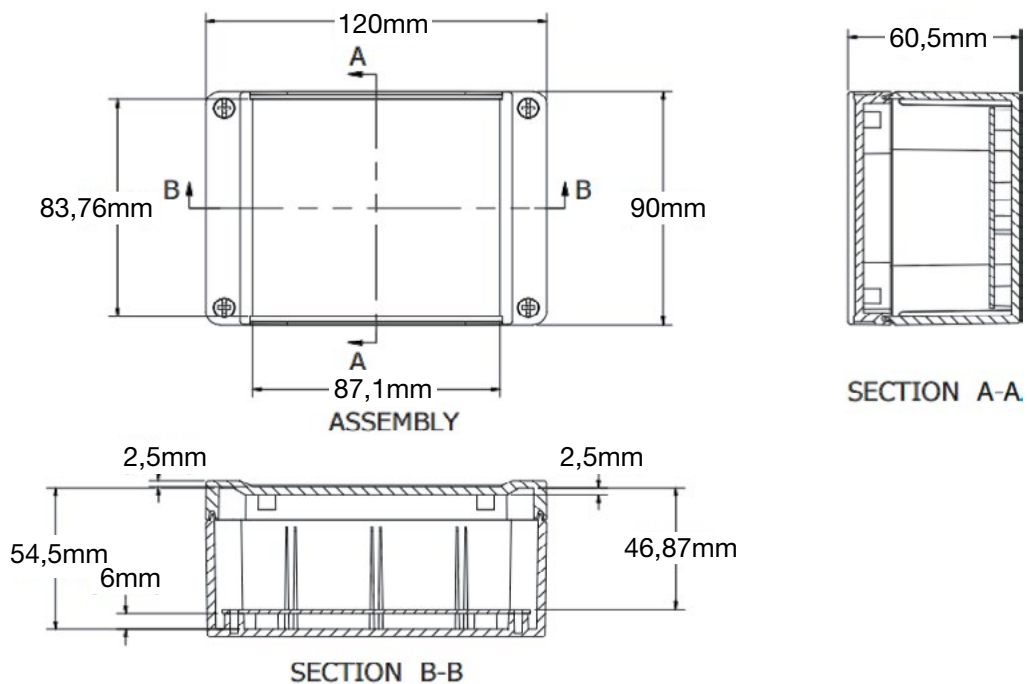
### Visualización

Display	Display gráfico de cristal líquido retroiluminado de 128x64 píxeles
Velocidad de viento	3 dígitos. Selección de unidades entre km/h, mph y m/s
Dirección de viento	3 dígitos. Indicación en grados y puntos cardinales

### General

Material envolvente	Polycarbonato
Peso	350 g
Tª almacenamiento	-35°C +70°C
Tª funcionamiento	-20°C +70°C
Protección	IP65
EMC	EN 61000-6-2:2001 EN 55022:2001, Class B

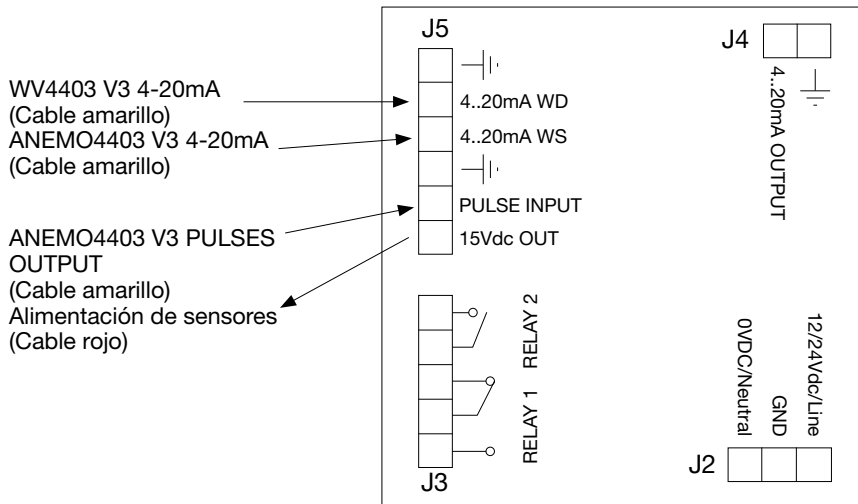
## DIMENSIONES





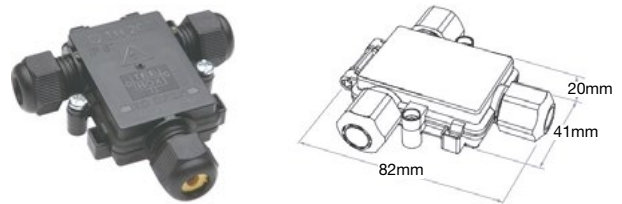
## CONEXIONADO

Para realizar el conexionado es necesario abrir la envoltura del equipo.  
Las bornas internas del equipo contienen la serigrafía necesaria para realizar dicho conexionado.



J3: Conector de relés.  
Configuración mediante P09 y P16.  
J4: Conector de salida analógica.  
Configuración mediante P24 y P25.  
J5: Conector de sensores.  
Configuración mediante P01, P02 y P03.\*

\*Nota: Si la configuración escogida por el usuario requiere de dos sensores cableados al equipo WM44-EVO11 debe utilizarse el accesorio T-Box (ref. 0106030405).



## ANTENA EXTERNA RP-SMA

Los equipos con conector para antena externa se han diseñado para aquellas instalaciones donde el visualizador se encuentra instalado en una zona con mala cobertura de radiofrecuencia. Cualquier visualizador que vaya instalado en una cabina metálica, dentro de un armario eléctrico o similar deberá adquirirse la versión con conector para antena externa.  
Por defecto, en las versiones de visualizador con conector para antena externa (ver apartado referencias) viene incluida una antena con 3 metros de cable y base magnética.  
El conector se encuentra en la parte inferior del equipo junto con los prensaestopas de conexionado.



## REFERENCIAS Y ACCESORIOS

### Versiones

0106030411	WM44-EVO11 V3 IP65 24Vdc
0106030412	WM44-EVO11 V3 IP65 230Vac

### Inalámbricos (sensor y emisor incluidos)

0103012003	SET ANEMO4403 V3 + RF MODULE V3 FB + WM44-EVO11 RF IP65 24Vdc
0103012004	SET ANEMO4403 V3 + RF MODULE V3 FB + WM44-EVO11 RF IP65 230Vac
0103012007	SET ANEMO4403 V3 + RF MODULE V3 F/SLB + WM44-EVO11 RF IP65 24Vdc
0103012008	SET ANEMO4403 V3 + RF MODULE V3 F/SLB + WM44-EVO11 RF IP65 230Vac
0103012011 <sup>1</sup>	SET ANEMO4403 V3 + RF MODULE V3 FB + WM44-EVO11 RF RP-SMA IP65 24Vdc
0103012012 <sup>1</sup>	SET ANEMO4403 V3 + RF MODULE V3 FB + WM44-EVO11 RF RP-SMA IP65 230Vac
0103012015 <sup>1</sup>	SET ANEMO4403 V3 + RF MODULE V3 F/SLB + WM44-EVO11 RF RP-SMA IP65 24Vdc
0103012016 <sup>1</sup>	SET ANEMO4403 V3 + RF MODULE V3 F/SLB + WM44-EVO11 RF RP-SMA IP65 230Vac

### Visualizadores compatibles con sets inalámbricos

0106030801	WM44-P V3 RF 24Vdc
0106030802	WM44-P V3 RF 230Vac
0106030805 <sup>1</sup>	WM44-P V3 RF RP-SMA 24Vdc
0106030806 <sup>1</sup>	WM44-P V3 RF RP-SMA 230Vac
0106030413	WM44-EVO11 V3 RF IP65 24Vdc
0106030414	WM44-EVO11 V3 RF IP65 230Vac
0106030415 <sup>1</sup>	WM44-EVO11 V3 RF RP-SMA IP65 24Vdc
0106030416 <sup>1</sup>	WM44-EVO11 V3 RF RP-SMA IP65 230Vac

<sup>1</sup>Versiones con conector para antena externa (incluida en referencia)

### Anemómetros y veletas compatibles

#### Anemómetros de pulsos

0103010801	ANEMO4403 V3 PULSES OUTPUT M8 LATERAL
0103010804	ANEMO4403 V3 PULSES OUTPUT 2,5m CABLE
0103010806	ANEMO4403 V3 PULSES OUTPUT
0103010808	ANEMO4403 V3 PULSES OUTPUT M12 UNDERSIDE

#### Anemómetros de salida analógica 4-20mA

0103011001	ANEMO4403 V3 4-20mA OUTPUT 120 km/h M8 LATERAL
0103011002	ANEMO4403 V3 4-20mA OUTPUT 180 km/h M8 LATERAL
0103011003	ANEMO4403 V3 4-20mA OUTPUT 120 km/h 20m CABLE
0103011004	ANEMO4403 V3 4-20mA OUTPUT 180 km/h 20m CABLE
0103011005	ANEMO4403 V3 4-20mA OUTPUT 120 km/h TIME 2s 20m CABLE

#### Veletas

0103010711	WV4403 V3 4-20mA OUTPUT M12 UNDERSIDE
0103010712	WV4403 V3 4-20mA OUTPUT 2,5m CABLE
0103010713	WV4403 V3 4-20mA OUTPUT 20m CABLE

Para versiones calefactadas, ver fichas técnicas:

- ANEMO5H25 V3 PULSES OUTPUT
- ANEMO5H25 V3 4-20mA OUTPUT
- WV5H25 4-20mA OUTPUT

\*Otras versiones, consultar

Descargar PDF aquí:



**IED Electronics Solutions S.L.**  
 Pol. Plazaola E 6, 31195 Aizoain. Navarra (Spain)  
[www.iedelectronics.com](http://www.iedelectronics.com)  
[info@iedelectronics.com](mailto:info@iedelectronics.com)

